

# スムーズで 簡・単

## アンボンドキャッピング用試験機器

JIS A 1108



### セット内容

鋼製キャップ・ゴムパッド・引っ掛けスパナ (102φ/127φ)  
ゴム硬度計 (ISO対応品)

### まさに一石三鳥

- 上面部分と側面部分が取り外し出来る為ゴムの交換がスムーズです。
- 側面部分にエア抜きの穴をもうけている為エア抜きの必要なし。
- 万が一、上面部分にキズが生じてても再研磨加工が簡単に出来ます。

**特許認証**

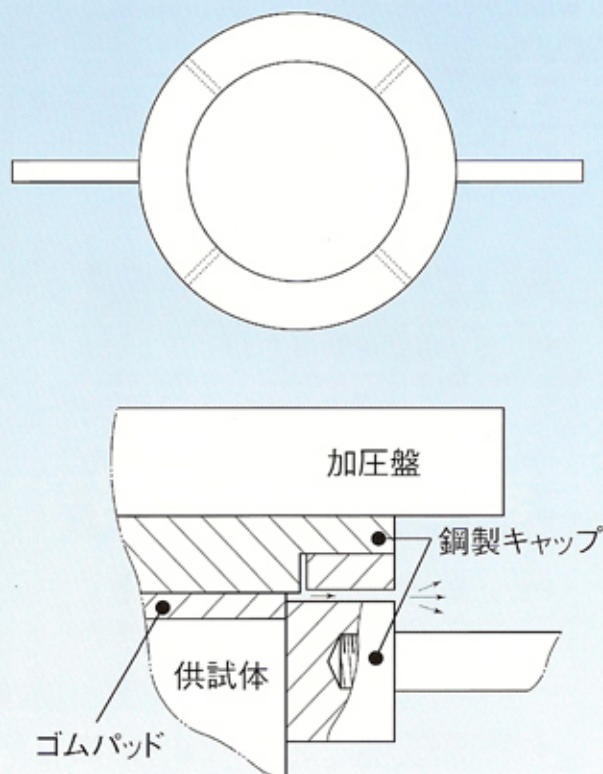


株式会社 西日本試験機

# アンボンドキャッピング用試験機器

アンボンドキャッピング構成表

商品名	形式	個数
鋼製キャップ	102φ (10φ×20cm用)	1組
	127φ (12.5φ×25cm用)	1組
ゴムパッド	102φ (10φ×20cm用)	10枚
	127φ (12.5φ×25cm用)	10枚
引掛けスパナ	102φ (10φ×20cm用)	1個
	127φ (12.5φ×25cm用)	1個
ゴム硬度計	タイプA JIS K6253 (ISO対応品)	1個



- 本器は、上面下面共高周波焼入研磨加工をほどこしています。
  - ゴムパッドは、合成ゴム成形品です。
  - ゴム硬度計は、タイプA 新JIS規格品です。
- 又、トレーサビリティ体系図、校正証明・検査成績書のいわゆるISO3点セット書類の添付発行が可能です。(有料)

営業品目  
コンクリート試験機・アスファルト試験機・セメント試験機・土質試験機・理化学器

 株式会社 西日本試験機

本社 〒537-0001 大阪市東成区深江北2丁目14番12号  
TEL. 06-6975-6733 FAX. 06-6975-6738

九州営業所 〒812-0007 福岡市博多区東比恵2-7-33 西原ビル1F  
TEL. 092-441-5750 FAX. 092-441-5751